

2024-2025 EĞİTİM- ÖĞRETİM YILI

Malatya İli/ Doğanşehir İlçesi Millî Eğitim Müdürlüğü

Millî Eğitim Bakanlığı Taşıma Yoluyla Eğitime Erişim Yönetmeliği Kapsamında Taşıma Kapsamına Alınan Malatya İli Doğanşehir İlçesi Merkez Ve Merkeze Bağlı Köy Ve Köy Altı Yerleşim Birimlerindeki 1556 Öğrencinin 18 Taşıma Merkezi Okula 113 Hat (Araç) İle 89 İş Günü Taşınması İş Teknik Şartnamesi

MADDE 1 - GENEL HUSUSLAR

TAŞIMA GÜZERGÂHLARI (*)

| OKUL ADI | S.N | HAT ADI | ÖĞRENCİ SAYISI | KM | ARAÇ KAPASİTESİ | GENEL AÇIKLAMA |
|----------|-----|---|----------------|--------|-----------------|---|
| | | | | toplam | | |
| | 1 | Yeni Mahalle -1 Atatürk Ortaokulu Hattı 16 öğrenci 3 km | 16 | 3 | 10/16 | Yeni Mahalle -1 Atatürk Ortaokulu Hattı 16 öğrenci 3 km |
| | 2 | Yeni Mahalle -2 Atatürk Ortaokulu Hattı 16 öğrenci 3 km | 16 | 3 | 10/16 | Yeni Mahalle -2 Atatürk Ortaokulu Hattı 16 öğrenci 3 km |
| | 3 | Yeni Mahalle -3 Atatürk Ortaokulu Hattı 16 öğrenci 3 km | 16 | 3 | 10/16 | Yeni Mahalle -3 Atatürk Ortaokulu Hattı 16 öğrenci 3 km |
| | 4 | Doğu Mahallesi -1 Atatürk Ortaokulu Hattı 16 Öğrenci 3 km | 16 | 3 | 10/16 | Doğu Mahallesi -1 Atatürk Ortaokulu Hattı 16 Öğrenci 3 km |
| | 5 | Doğu Mahallesi -2 Atatürk Ortaokulu Hattı 16 Öğrenci 3 km | 16 | 3 | 10/16 | Doğu Mahallesi -2 Atatürk Ortaokulu Hattı 16 Öğrenci 3 km |

| | | | | | | |
|--|----|--|------------|---|-------|--|
| Atatürk Ortaokulu | 6 | Esentepe Mahallesi -1 Atatürk Ortaokulu 16 öğrenci 2 km | 16 | 2 | 10/16 | Esentepe Mahallesi -1 Atatürk Ortaokulu 16 öğrenci 2 km |
| | 7 | Esentepe Mahallesi -2 Atatürk Ortaokulu 16 öğrenci 2 km | 16 | 2 | 10/16 | Esentepe Mahallesi -2 Atatürk Ortaokulu 16 öğrenci 2 km |
| | 8 | Esentepe Mahallesi -3 Atatürk Ortaokulu 16 öğrenci 2 km | 16 | 2 | 10/16 | Esentepe Mahallesi -3 Atatürk Ortaokulu 16 öğrenci 2 km |
| | 9 | Esentepe Mahallesi -4 Atatürk Ortaokulu 16 öğrenci 2 km | 16 | 2 | 10/16 | Esentepe Mahallesi -4 Atatürk Ortaokulu 16 öğrenci 2 km |
| | 10 | Esentepe Mahallesi -5 Atatürk Ortaokulu 16 öğrenci 2 km | 16 | 2 | 10/16 | Esentepe Mahallesi -5 Atatürk Ortaokulu 16 öğrenci 2 km |
| | 11 | Esentepe Mahallesi -6 Atatürk Ortaokulu 16 öğrenci 2 km | 16 | 2 | 10/16 | Esentepe Mahallesi -6 Atatürk Ortaokulu 16 öğrenci 2 km |
| | 12 | Esentepe Mahallesi -7 Atatürk Ortaokulu 16 öğrenci 2 km | 16 | 2 | 10/16 | Esentepe Mahallesi -7 Atatürk Ortaokulu 16 öğrenci 2 km |
| | 13 | Sancaktepe Konteyner Kent-1 Atatürk Ortaokulu 16 Öğrenci 2 km | 16 | 2 | 10/16 | Sancaktepe Konteyner Kent-1 Atatürk Ortaokulu 16 Öğrenci 2 km |
| | 14 | Sancaktepe Konteyner Kent- 2 Atatürk Ortaokulu 16 Öğrenci 2 km | 16 | 2 | 10/16 | Sancaktepe Konteyner Kent- 2 Atatürk Ortaokulu 16 Öğrenci 2 km |
| TOPLAM | | | 264 | | | |
| Kurucaova Ş.Ş.Kurtulmuş Ortaokulu ve İHO | 1 | Erkenek Yolu (1)kölük Kuyu (11)Hattı toplam 12 öğrenci Ş.Ş.K.O.O 9km | 12 | 9 | 10/16 | Erkenek Yolu (1)kölük Kuyu (11)Hattı toplam 12 öğrenci Ş.Ş.K.O.O 9km |
| | 2 | Aşağı Kırbayır (1)Hattı (17) Ş.Ş.K.O.O 6 km | 17 | 6 | 10/17 | Aşağı Kırbayır (1)Hattı (17) Ş.Ş.K.O.O 6 km |
| | 3 | Yukarı Kırbayır(2)+ Çakırlar(3) +Yedibelalar (5)Hattı 10 öğrenci Ş.Ş.K.O.O 9km | 10 | 9 | 10/16 | Yukarı Kırbayır(2)+ Çakırlar(3) +Yedibelalar (5)Hattı 10 öğrenci Ş.Ş.K.O.O 9km |
| | 4 | Balolar(9) +Ergenler(2)Hattı toplam 11 öğrenci Ş.Ş.K.O.O 4 km | 11 | 4 | 10/16 | Balolar(9) +Ergenler(2)Hattı toplam 11 öğrenci Ş.Ş.K.O.O 4 km |

| | | | | | | |
|--------------------|---|---|------------|------|-------|---|
| | 5 | Kalecik(13) Hattı Ş.Ş.K.O.O 5km | 13 | 5 | 10/16 | Kalecik(13) Hattı Ş.Ş.K.O.O 5km |
| | 6 | Yeşilova (10)+Ören (5)Hattı toplam 15 Öğrenci Ş.Ş.K.O.O 4,31 km | 15 | 4,31 | 10/16 | Yeşilova (10)+Ören (5)Hattı toplam 15 Öğrenci Ş.Ş.K.O.O 4,31 km |
| | 7 | Serintepe (15) Hattı Ş.Ş.K.O.O 2,5 km | 15 | 2,5 | 10/16 | Serintepe (15) Hattı Ş.Ş.K.O.O 2,5 km |
| | 8 | Kömüşler(6) + Serintepe(9) Hattı 15 öğrenci Ş.Ş.K.O.O 2 km | 15 | 2 | 10/16 | Kömüşler(6) + Serintepe(9) Hattı 15 öğrenci Ş.Ş.K.O.O 2 km |
| | 9 | Yukarı Kasımlar(2) +Aşağı Kasımlar(11) +Boralar(1) Hattı 14 öğrenci Ş.Ş.K.O.O 7km | 14 | 7 | 10/16 | Yukarı Kasımlar(2) +Aşağı Kasımlar(11) +Boralar(1) Hattı 14 öğrenci Ş.Ş.K.O.O 7km |
| TOPLAM | | | 122 | | | |
| KURUCAOVA İLKOKULU | 1 | Serintepe (1)Hattı(15) 2 km | 15 | 2 | 10/16 | Serintepe (1)Hattı(15) 2 km |
| | 2 | Serintepe(2) Hattı(15) 2 km | 15 | 2 | 10/16 | Serintepe(2) Hattı(15) 2 km |
| | 3 | Kömüşler(5) + Serintepe (8) Boralar (1) toplam 14 Hattı 4,71 km | 14 | 4,71 | 10/16 | Kömüşler(5) + Serintepe (8) Boralar (1) toplam 14 Hattı 4,71 km |
| | 4 | Yukarı Kasımlar (3) Aşağı Kasımlar (8) Kasımlar Yol üstü(4) Bostan seki (1) Ağcapınar (1)hattı tolam 17 öğrenci ? | 17 | 17 | 10/16 | Yukarı Kasımlar (3) Aşağı Kasımlar (8) Kasımlar Yol üstü(4) Bostan seki (1) Ağcapınar (1)hattı tolam 17 öğrenci ? |
| | 5 | Yeşilova(4)+ Ören(4) Hattı Toplam 8 öğrenci 4.37 km | 8 | 4,37 | 10/16 | Yeşilova(4)+ Ören(4) Hattı Toplam 8 öğrenci 4.37 km |
| | 6 | Mağaraönü (2)Kalecik (12)Hattı toplam 14 öğrenci 7,67 km | 14 | 7,67 | 10/16 | Mağaraönü (2)Kalecik (12)Hattı toplam 14 öğrenci 7,67 km |
| | 7 | Aşağı kırbayır15 öğrenci 6,11 km | 15 | 6,11 | 10/16 | Aşağı kırbayır15 öğrenci 6,11 km |

| | | | | | | |
|--|---|--|------------|-------|-------|--|
| | 8 | Aşağı kırbayır (7) Çakırlar (3) Yukarı Kırbayır (1) Yedibelalar (4)öğrenci toplam 15 öğrenci 15 km | 15 | 15 | 10/16 | Aşağı kırbayır (7) Çakırlar (3) Yukarı Kırbayır (1) Yedibelalar (4)öğrenci toplam 15 öğrenci 15 km |
| | 9 | Erkek yolüstü (2) Balolar (12) toplam 14 öğrenci 9 km | 14 | 14 | 10/16 | Erkek yolüstü (2) Balolar (12) toplam 14 öğrenci 9 km |
| TOPLAM | | | 127 | | | |
| Polat Vaiz Şahin İlkokulu ve Ortaokulu | 1 | Karaterzi 5 Çat 1 Memişler 5 Toplam 11 Öğrenci (İlkokulu-Ortaokul birlikte)Hattı 17,11 km | 11 | 17,11 | 10/16 | Karaterzi 5 Çat 1 Memişler 5 Toplam 11 Öğrenci (İlkokulu-Ortaokul birlikte)Hattı 17,11 km |
| | 2 | Harami 3 Dedeyazı 3 Cansu Tarkan 1 (Dereboyu) Toplam 7 Öğrenci (İlkokulu-Ortaokul birlikte)Hattı 20,50 km | 7 | 20,50 | 10/16 | Harami 3 Dedeyazı 3 Cansu Tarkan 1 (Dereboyu) Toplam 7 Öğrenci (İlkokulu-Ortaokul birlikte)Hattı 20,50 km |
| | 3 | Çavuşlu (1) Hattı 15 Öğrenci Ortaokul Hattı 7km | 15 | 7 | 10/16 | Çavuşlu (1) Hattı 15 Öğrenci Ortaokul Hattı 7km |
| | 4 | Çavuşlu (2) Hattı 15 Öğrenci İlkokul - Ortaokul Hattı 7km | 15 | 7 | 10/16 | Çavuşlu (2) Hattı 15 Öğrenci İlkokul -Ortaokul Hattı 7km |
| TOPLAM | | | 48 | | | |
| Kapıdere İlkokulu ve Ortaokulu | 1 | Kurudağ 9 öğrenci 14 öğrenci 15.12 km | 14 | 15,12 | 10/16 | Kurudağ 9 öğrenci Yoğunçınar 5 toplam 14 öğrenci 15.12 km |
| | 2 | Yekli Hattı (15) öğrenci 9,78 KM | 15 | 9,78 | 10/16 | Yekli Hattı (15) öğrenci 9,78 KM |
| | 3 | Hopun (6)Pancarlı(6) Hattı toplam 12 öğrenci 13 km | 12 | 13 | 10/16 | Hopun (6)Pancarlı(6) Hattı toplam 12 öğrenci 13 km |
| | 4 | Tesbili(13) sulukahve 2 öğrenci toplam 15 öğrenci 8,96 km | 15 | 8,96 | 10/16 | Tesbili(13) sulukahve 2 öğrenci toplam 15 öğrenci 8,96 km |
| | 5 | Yoğunçınar 5 toplam sulukahve 2 toplam 7öğrenci 7,62 km | 7 | 7,62 | 10/16 | Yoğunçınar 5 toplam sulukahve 2 toplam 7öğrenci 7,62 km |
| TOPLAM | | | 56 | | | |

| | | | | | | |
|---|---|--|-----------|-------|-------|--|
| Elmalı Ayşe Küçük İlkokulu ve Ortaokulu | 1 | Kadılı sancar 2 öğrenci Sarıdanışma 2 öğrenci Elmalı Çay 2 öğrenci Toplam 6 Öğrenci Elmalı Ayşe Küçük İlk-Ortaokulu 15 KM | 6 | 15 | 10/16 | Kadılı sancar 2 öğrenci Sarıdanışma 2 öğrenci Elmalı Çay 2 öğrenci Toplam 6 Öğrenci Elmalı Ayşe Küçük İlk-Ortaokulu 15 KM |
| | 2 | Beğre pınarbaşı 1 öğrenci Esefler 4 Erenler 5 Beğre Merkez 2 Öğrenci Aktaşlar 2 öğ Kasolar2 öğ toplam 16 öğr Elmalı A.K-Ortaokulu 23,24 KM (6km stabilize) | 16 | 23,24 | 10/16 | Beğre pınarbaşı 1 öğrenci Esefler 4 Erenler 5 Beğre Merkez 2 Öğrenci Aktaşlar 2 öğ Kasolar2 öğ toplam 16 öğr Elmalı A.K-Ortaokulu 23,24 KM (6km stabilize) |
| | 3 | Beğre Merkez 17 öğrenci Elmalı Ayşe Küçük İlk-Ortaokulu 12 km | 17 | 12 | 10/16 | Beğre Merkez 17 öğrenci Elmalı Ayşe Küçük İlk-Ortaokulu 12 km |
| | 4 | Küçükülü Çetinkayalar 4 öğrenci Elmalı Bölük 1 öğrenci Elmalı Ayşe Küçük İlk-Ortaokulu 9 km | 5 | 9 | 10/16 | Küçükülü Çetinkayalar 4 öğrenci Elmalı Bölük 1 öğrenci Elmalı Ayşe Küçük İlk-Ortaokulu 9 km |
| TOPLAM | | | 44 | | | |
| Kapıdere İlkokulu ve Ortaokulu | 1 | Küçükülü Mahallesi-1- Gövdeli ilk-Ortaokulu 16 Öğrenci 8,75 km | 16 | 8,75 | 10/16 | Küçükülü Mahallesi-1- Gövdeli ilk-Ortaokulu 16 Öğrenci 8,75 km |
| | 2 | Küçükülü Mahallesi-2- Gövdeli ilk-Ortaokulu 16 Öğrenci 8,75 km | 16 | 8,75 | 10/16 | Küçükülü Mahallesi-2- Gövdeli ilk-Ortaokulu 16 Öğrenci 8,75 km |
| | 3 | Küçükülü Mahallesi 2 öğrenci ve Memediyeler Mezrası 9 öğrenci Gövdeli ilk-Ortaokulu 11 Öğrenci 10 km | 11 | 10 | 10/16 | Küçükülü Mahallesi 2 öğrenci ve Memediyeler Mezrası 9 öğrenci Gövdeli ilk-Ortaokulu 11 Öğrenci 10 km |
| Gövdeli İlkokulu ve Ortaokulu | 4 | Oklar 15 öğrenci Gövdeli ilk-Ortaokulu 7 km | 15 | 6 | 10/16 | Oklar 15 öğrenci Gövdeli ilk-Ortaokulu 6 km |
| | 5 | Karabölük (12)+Ören (4) toplam 16 öğrenci 10 km | 16 | 10 | 10/16 | Karabölük (12)+Ören (4) toplam 16 öğrenci 10 km |
| | 6 | Ören1 Hattı 16 öğrenci 7,50 km | 16 | 7,50 | 10/16 | Ören1 Hattı 16 öğrenci 7,50 km |

| | | | | | | |
|-----------------------------------|--|------------------------------|-----------|-------|--|------------------------------|
| 7 | Ören 2 Hattı 13 ören Armutlu 4 öğrenci Toplam 17 öğ 8,5 km | 17 | 8,50 | 10/16 | Ören 2 Hattı 13 ören Armutlu 4 öğrenci Toplam 17 öğ 8,5 km | |
| 8 | Karadut Hattı 15 öğrenci 6,15km | 15 | 4 | 10/16 | Karadut Hattı 15 öğrenci 4km | |
| 9 | Tatevleri 12 Karadut 4 Hattı toplam 16 öğrenci 6,61 km | 16 | 5 | 10/16 | Tatevleri 12 Karadut 4 Hattı toplam 16 öğrenci 6,61 km | |
| 10 | Kilise (11)+Kilise çay (5) toplam 16 öğrenci 8km | 16 | 8 | 10/16 | Kilise (11)+Kilise çay (5) toplam 16 öğrenci 8km | |
| 11 | Bıçakçı1 15 öğrenci 7 km | 16 | 3 | 10/16 | Bıçakçı1 16 öğrenci 7 km | |
| 12 | Bıçakçı2 16 öğrenci 7km | 16 | 3 | 10/16 | Bıçakçı2 16 öğrenci 7km | |
| 13 | Bıçakçı3 16 öğrenci 7km | 16 | 3 | 10/16 | Bıçakçı3 16 öğrenci 7km | |
| 14 | Bıçakçı4- 9 öğrenci cavlan 2 öğrenci Topuzlar 4 öğrenci Gökalan 1 öğrenci Toplam 16 öğrenci 7 km | 16 | 6 | 10/16 | Bıçakçı4- 9 öğrenci cavlan 2 öğrenci Topuzlar 4 öğrenci Gökalan 1 öğrenci Toplam 16 öğrenci 6 km | |
| 15 | Gökalan -1 Hattı (16) 3,47 km | 16 | 2 | 10/16 | Gökalan -1 Hattı (16) 3,47km | |
| 16 | Gökalan-2 Hattı (16) 3,47 km | 16 | 2 | 10/16 | Gökalan-2 Hattı (16) 3,47km | |
| TOPLAM | | 200 | | | | |
| Günedoğru Ş.Kemal Aktay Ortaokulu | 1 | Kadılı Hattı 19 Öğrenci 8 km | 19 | 8 | 10/19 | Kadılı Hattı 19 Öğrenci 8 km |
| | | | 19 | | | |

| | | | | | | |
|--|----|---|----|-------|-------|---|
| Çığlık Abuzer Güngör İlk Ortaokulu | 1 | Yuvalı 13 öğrenci Hampınar 3 öğrenci Toplam 16 öğrenci Ç.Abuzer Güngör İlk-Ortaokulu 14 km | 16 | 5,5 | 10/16 | Yuvalı 13 öğrenci Hampınar 3 öğrenci Toplam 16 öğrenci Ç.Abuzer Güngör İlk-Ortaokulu 14 km |
| | 2 | Semizler 3 öğrenci suçatı 6 Öğrenci Hampınar 2 Toplam 11 Öğrenci Ç.Abuzer Güngör İlk-ortaokulu 17 km | 11 | 5,5 | 10/16 | Semizler 3 öğrenci suçatı 6 Öğrenci Hampınar 2 Toplam 11 Öğrenci Ç.Abuzer Güngör İlk-ortaokulu 17 km |
| | 3 | Polatdere Sarmı (3)Polatdere (2)+Kelhalil(10)+ toplam15 öğrenci Ç.Abuzer Güngör İlk-ortaokulu 10,92 km | 15 | 17 | 10/16 | Polatdere Sarmı (3)Polatdere (2)+Kelhalil(10)+ toplam15 öğrenci Ç.Abuzer Güngör İlk-ortaokulu 10,92 km |
| | 4 | Güroba(7) +şenaylar(3)+şatıroba(4) 14Öğrenci Ç.Abuzer Güngör İlk- ortaokulu 5,,15 km | 14 | 5,5 | 10/16 | Güroba(7) +şenaylar(3)+şatıroba(4) 14Öğrenci Ç.Abuzer Güngör İlk- ortaokulu 5,,15 km |
| | 5 | Eskiköy(2) + Eskiköy soğukpınar(1)+şabanlar(4)+Meleddere köprüsü(2)+Eskiköy kızlyazı(1)+toplam 10 öğrenci 20,40 km | 10 | 20,40 | 10/16 | Eskiköy(2) + Eskiköy soğukpınar(1)+şabanlar(4)+Meleddere köprüsü(2)+Eskiköy kızlyazı(1)+toplam 10 öğrenci 20,40 km |
| | 6 | Hanlar Mezrası (17) öğrenci 8km Ç.Abuzer Güngör İlk-ortaokulu 4,40 km | 17 | 4,40 | 10/16 | Hanlar Mezrası (17) öğrenci 8km Ç.Abuzer Güngör İlk-ortaokulu 4,40 km |
| | 7 | Kadidere+Kırıkköprü(8) +Tatari (1)hattı toplam 9 öğrenci Ç.Abuzer Güngör İlk-ortaokulu 8,30 km | 9 | 8,30 | 10/16 | Kadidere+Kırıkköprü(8) +Tatari (1)hattı toplam 9 öğrenci Ç.Abuzer Güngör İlk-ortaokulu 8,30 km |
| | 8 | Güroba Doğanlar 9 bıcıkhan 2 toplam 11 öğrenci Ç.Abuzer Güngör İlk- ortaokulu 7,50 km | 11 | 7,50 | 10/16 | Güroba Doğanlar 9 bıcıkhan 2 toplam 11 öğrenci Ç.Abuzer Güngör İlk- ortaokulu 7,50 km |
| | 9 | Halil ibrahim 1 Çömlekoba 6 Kömearmut 3 Toplam 10 öğrenci Ç.Abuzer Güngör İlk-ortaokulu 5,20 | 10 | 5,20 | 10/16 | Halil ibrahim 1 Çömlekoba 6 Kömearmut 3 Toplam 10 öğrenci Ç.Abuzer Güngör İlk-ortaokulu 5,20 km |
| Çığlık Abuzer Güngör İlk Ortaokulu | 10 | Çömlekoba 13 öğrenci Elmaderesi 2 toplam 15 öğrenci Ç.Abuzer Güngör İlk-ortaokulu 7 km | 15 | 7 | 10/16 | Çömlekoba 13 öğrenci Elmaderesi 2 toplam 15 öğrenci Ç.Abuzer Güngör İlk-ortaokulu 7 km |

| | | | | | | |
|--|---|--|------------|-------|---|--|
| TOPLAM | | | 128 | | | |
| TOPLAM | | | 120 | | | |
| Erkenek Hürriyet İlk/Ortaokulu ve Erkenek Ş.Gökhan Kuzu Anadolu Lisesi | 1 | Gölet (3),Gücük(2) Hattı Toplam 5 Öğrenci 17,93 km | 5 | 17,93 | 10/16 | Gölet (3),Gücük(2) Hattı Toplam 5 Öğrenci 17,93 km |
| | 2 | Karadere Hattı Toplam 6 öğrenci 12 km | 6 | 12 | 10/16 | Karadere Hattı Toplam 6 öğrenci 12 km |
| TOPLAM | | | 11 | | | |
| Fındık İlk-Ortaokulu | 1 | Beypınarı Konteyner Kentten-1- 13 öğrenci 3,6km | 13 | 3,6 | 17/21 | Beypınarı Konteyner Kentten-1- 13 öğrenci 3,6km |
| | 2 | Beypınarı Konteyner Kentten-2- 13 öğrenci 3,6km | 13 | 3,6 | 10/16 | Beypınarı Konteyner Kentten-2- 13 öğrenci 3,6km |
| | 3 | Beypınarı Konteyner Kentten-3- 13 öğrenci 3,6km | 13 | 3,6 | 10/16 | Beypınarı Konteyner Kentten-3- 13 öğrenci 3,6km |
| TOPLAM | | | 39 | | | |
| Sürgü Dursun Şahin Ortaokulu | 1 | Reşadiye Hattı 18 Öğrenci 5,5 km | 18 | 5 | 10/16 | Reşadiye Hattı 18 Öğrenci 5,5 km |
| | 2 | Güzel Köy 1- Hattı 12 Öğrenci 5 km | 12 | 5 | 10/16 | Güzel Köy 1- Hattı 12 Öğrenci 5 km |
| | 3 | Güzel Köy 2- Hattı 12 Öğrenci 5 km | 12 | 5 | 10/16 | Güzel Köy 2- Hattı 12 Öğrenci 5 km |
| 4 | Karşiyaka Kınıklar 1 Çağşak 1 Sürmelipınar 15 KM ortaokul 3 öğrenci var | 3 | 15 | 10/16 | Karşiyaka Kınıklar 1 Çağşak 1 Sürmelipınar 15 KM ortaokul 3 öğrenci var | |
| TOPLAM | | | 42 | | | |

| | | | | | | |
|----------------|---|--|----------|------|-------|---|
| Sürgü İlkokulu | 1 | Karşıyaka Kınıklar 1 Çağşak 1 toplam 2 öğrnci 9,72 KM | 2 | 9,72 | 10/16 | Karşıyaka Kınıklar 1 Çağşak 1 toplam 2 öğrnci 9,72 KM |
| TOPLAM | | | 2 | | | |

| OKUL ADI | S.N | HAT ADI | ÖĞRENCİ SAYISI | KM | | | ARAÇ KAPASİTESİ | GENEL AÇIKLAMA |
|------------------------------|-----|--|----------------|--------|--------|-----------|-----------------|--|
| | | | | toplam | asfalt | stabilize | | |
| Muammer Şahin Zafer İlkokulu | 1 | Esentepe- 1- Esentepe Konteyner Kent 16 öğrenci 2 KM | 16 | | 2 | | 10/16 | Esentepe- 1- Esentepe Konteyner Kent 16 öğrenci 2 KM |
| | 2 | Esentepe- 2- Esentepe Konteyner Kent 16 öğrenci 2 KM | 16 | | 2 | | 10/16 | Esentepe- 2- Esentepe Konteyner Kent 16 öğrenci 2 KM |
| | 3 | Esentepe- 3- Esentepe Konteyner Kent 16 öğrenci 2 KM | 16 | | 2 | | 10/16 | Esentepe- 3- Esentepe Konteyner Kent 16 öğrenci 2 KM |
| | 4 | Doğu Mahallesi - 1- Polat Konteyner Kent 15 öğrenci 2 KM | 15 | | 2 | | 10/16 | Doğu Mahallesi - 1- Polat Konteyner Kent 15 öğrenci 2 KM |
| | 5 | Doğu Mahallesi - 2- Polat Konteyner Kent 15 öğrenci 2 KM | 15 | | 2 | | 10/16 | Doğu Mahallesi - 2- Polat Konteyner Kent 15 öğrenci 2 KM |
| | 6 | Doğu Mahallesi - 3- Polat Konteyner Kent 16 öğrenci 2 KM | 16 | | 2 | | 10/16 | Doğu Mahallesi - 3- Polat Konteyner Kent 16 öğrenci 2 KM |
| | 7 | Doğu Mahallesi - 4- Polat Konteyner Kent 16 öğrenci 2 KM | 16 | | 2 | | 10/16 | Doğu Mahallesi - 4- Polat Konteyner Kent 16 öğrenci 2 KM |
| | 8 | Onur cami 12Yeni Mahalle 6 öğrenci 18 Öğrenci 3KM | 18 | | 3 | | 10/18 | Onur cami 12Yeni Mahalle 6 öğrenci 18 Öğrenci 3KM |
| | 9 | Yolkoru 18 öğrenci 6,20 KM | 18 | | 6,20 | | 10/18 | Yolkoru 18 öğrenci 6,20 KM |

| | | | | | | | | |
|----------------------|----|--|------------|--|------|--|-------|--|
| | 10 | Sancaktepe konteyner kent 10 öğrenci 2 KM | 10 | | 2 | | 10/16 | Sancaktepe konteyner kent 10 öğrenci 2 KM |
| | 11 | Millet Bahçesi 14 Öğrenci 2 KM | 14 | | 2 | | 10/16 | Millet Bahçesi 14 Öğrenci 2 KM |
| | 12 | Millet Bahçesi 14 Öğrenci 2 KM | 14 | | 2 | | 10/16 | Millet Bahçesi 14 Öğrenci 2 KM |
| | 13 | Millet Bahçesi 14 Öğrenci 2 KM | 14 | | 2 | | 10/16 | Millet Bahçesi 14 Öğrenci 2 KM |
| | 14 | Çakırınçiftliği 4 Öğrenci Muammer Şahin Zafer 1 Öğrenci Doğanşehir Ortaokulu toplam 5 öğrenci 6KM | 5 | | 6 | | 10/16 | Çakırınçiftliği 4 Öğrenci Muammer Şahin Zafer 1 Öğrenci Doğanşehir Ortaokulu toplam 5 öğrenci 6KM |
| | 15 | Toraktepe Mahallesi 9 öğrenci Yunus Emre Civarı 5 öğrenci toplam 14 öğrenci 5 KM | 14 | | 5 | | 10/16 | Toraktepe Mahallesi 9 öğrenci Yunus Emre Civarı 5 öğrenci toplam 14 öğrenci 5 KM |
| | 16 | Çobandere 1 öğrenci Muammer Şahin Zafer Doğanşehir Ortaokulu toplam 2 öğrenci soğuk pınar 12 toplam 15 öğrenci 8,30 KM | 15 | | 8,30 | | | Çobandere 1 öğrenci Muammer Şahin Zafer Doğanşehir Ortaokulu toplam 2 öğrenci soğuk pınar 12 toplam 15 öğrenci 8,30 KM |
| TOPLAM | | | 232 | | | | | |
| DOĞANŞEHİR ORTAOKULU | 1 | Savaklı Karacaoğlan savalı merkez 19 Öğrenci-1Hattı 7 KM | 19 | | 7 | | 17/21 | Savaklı Karacaoğlan savalı merkez 19 Öğrenci-1Hattı 7 KM |
| | 2 | Savaklı Mahallesi 14 ÖĞRENCİ Villa kent 4 öğrenci toplam 18 öğrenci 7 KM | 18 | | 7 | | 10/17 | Savaklı Mahallesi 14 ÖĞRENCİ Villa kent 4 öğrenci toplam 18 öğrenci 7 KM |
| | 3 | Soğukpınar (12) Çobandere 2 toplam 14 öğrenci 13 KM | 14 | | 13 | | 10/16 | Soğukpınar (12) Çobandere 2 toplam 14 öğrenci 13 KM |
| | 4 | Yolkoru 15 Doğanşehir Ortaokulu Hattı 6 KM | 15 | | 6 | | 10/16 | Yolkoru 15 Doğanşehir Ortaokulu Hattı 6 KM |
| | 5 | Yolkoru 8 Doğanşehir Ortaokulu Hattı 6 KM | 8 | | 6 | | 10/16 | Yolkoru 8 Doğanşehir Ortaokulu Hattı 6 KM |
| | 6 | Topraktepe 9 Öğrenci 5 KM | 9 | | 5 | | 10/16 | Topraktepe 9 Öğrenci 5 KM |
| | 7 | Sancaktepe 3 Millet Bahçesi 12 toplam 15 öğrenci 5 KM | 15 | | 5 | | 10/16 | Sancaktepe 3 Millet Bahçesi 12 toplam 15 öğrenci 5 KM |
| | 8 | Polat Konteyner Kent 13 öğrenci 2KM | 13 | | 2 | | 10/16 | Polat Konteyner Kent 13 öğrenci 2KM |
| | 9 | Millet Bahçesi 15 öğrenci 3 KM | 3 | | 3 | | 10/16 | Millet Bahçesi 15 öğrenci 3 KM |

| | | | | | | | | |
|------------------------|----|--|----|--|------|--|-------|--|
| | 10 | Altıntop Mahallesinden Doğanşehir Ortaokulu 14 Öğrenci 5,5 km | 14 | | 5,5 | | 10/16 | Altıntop Mahallesinden Doğanşehir Ortaokulu 14 Öğrenci 5,5 km |
| | 11 | Altıntop (2) Mahallesinden Doğanşehir Ortaokulu 14 Öğrenci 5,5 km | 14 | | 5,5 | | 10/16 | Altıntop (2) Mahallesinden Doğanşehir Ortaokulu 14 Öğrenci 5,5 km |
| | 12 | Altıntop Mahallesinden ve Kanalboyundan Doğanşehir Ortaokulu 14 Öğrenci 5,5 km | 14 | | 5,5 | | 10/16 | Altıntop Mahallesinden ve Kanalboyundan Doğanşehir Ortaokulu 14 Öğrenci 5,5 km |
| Toplam | | | 59 | | | | | |
| ERTUĞRUL GAZİ İLKOKULU | 1 | Altıntop Mahallesi Ertuğrul Gazi İlkokulu 13 öğrenci 6,50 km | 13 | | 6,50 | | 10/16 | Altıntop Mahallesi Ertuğrul Gazi İlkokulu 13 öğrenci 6,50 km |
| | 2 | Altıntop Mahallesi Ertuğrul Gazi İlkokulu 12 öğrenci 6,50 km | 12 | | 6,50 | | 10/16 | Altıntop Mahallesi Ertuğrul Gazi İlkokulu 12 öğrenci 6,50 km |
| | 3 | Altıntop Kanalboyu 14 öğrenci Ertuğrul Gazi İlkokulu 5,10 km | 14 | | 5,10 | | 10/16 | Altıntop Kanalboyu 14 öğrenci Ertuğrul Gazi İlkokulu 5,10 km |
| TOPLAM | | | 39 | | | | | |

(Gerektiği kadar satır eklenebilir.)

(* Güzergâh ve hatlar belirlenirken yüksek kapasiteli araçlara öncelik verilecektir. (Ancak iklim ve coğrafi şartlara ve bölgede taşıma yapabilecek araç kapasitelerine göre, araç kapasitelerinin belirlenmesinde planlama komisyonlarının takdir yetkisi bulunmaktadır.)

1.1) Servis araçlarının mücbir sebepler dışında ders başlama ve bitiş saatlerinden 15 dakika önce taşıma merkezi okulda olmaları esastır. (Araçlarının ders başlama ve bitiş saatlerinden ne kadar süre önce okulda/kurum/sınıfta bulunmaları gerektiği, ilgili okul/kurum idaresi ve il/ilçe millî eğitim müdürlüğü tarafından koordineli şekilde ders başlama ve bitiş saatlerine ve güzergâh planlamalarına göre belirlenecek ve bu madde metnine işlenecektir.)

6 Şubat Kahramanmaraş Merkezli depremler dolayısı ile İlçemiz genel anlamda çok ağır hasar aldığından okul binalarımızda da çok büyük yıkımlar meydana geldiği ilgil kurumlar tarafından tespit edilmiş olup, rapor edilmiştir.

Bakanlığımız tarafından gelen ödenekler doğrultusunda binaların yapım durumlarına göre okullarımızın hangi binalarda eğitim öğretime devam edecekleri ve bunlara bağlı olarak okul giriş çıkış saatleri belirlenecek olup, söz konusu hatları ihale yolu ile alan yüklenicilerimize tebliğ edilecektir.

| DOĞANŞEHİR 2024-2025 EĞİTİM ÖĞRETİM YILI OKUL PLANLAMALARI | | | | | | | | | |
|--|------------|---|----------------|----------------|---|---|----------------|----------|----------------|
| S.N. | İLÇESİ | TAŞINACAK OKUL BİLGİLERİ | | | GİDECEĞİ OKUL BİLGİLERİ | | | AÇIKLAMA | |
| | | OKULUN ADI | DERSLİK SAYISI | ÖĞRENCİ SAYISI | TAŞIMA NEDENİ HASAR DURUMU | OKULUN ADI | DERSLİK SAYISI | | ÖĞRENCİ SAYISI |
| 1 | DOĞANŞEHİR | Atatürk Ortaokul | 0 | 264 | Ağır Hasarlı | Muammer Şahin Zafer İlkokulu | 12 | 264 | İkili Eğitim |
| 2 | DOĞANŞEHİR | Doğanşehir Ortaokulu | 13 | | Taşıma Merkezi Okul Hasarsız | Doğanşehir Ortaokulu | 12 | 240 | İkili Eğitim |
| 3 | DOĞANŞEHİR | Çığlık Abuzer Güngör İlk/Ortaokulu | 13 | | Taşıma Merkezi Okul Hasarsız | Çığlık Abuzer Güngör İlk/Ortaokulu | 8+3 | 149 | İkili Eğitim |
| 4 | DOĞANŞEHİR | Erkenek Şehit Gökhan Kuzu Anadolu Lisesi | 11 | | Orta Hasarlı (Tahkik) | Sürgü Hakan Artuç Çok Programlı Anadolu | 12 | 223 | İkili Eğitim |
| 5 | DOĞANŞEHİR | Kuruca ova Kırbayı İlkokulu (Birleştirilmiş Sınıflı Okul) | 2 | | Ağır Hasarlı | Kurucaova İlkokulu | 8+3 | 259 | Normal Eğitim |
| 6 | DOĞANŞEHİR | Sürgü İlkokulu | 16 | | Hafif Hasarlı (Tahkik) | Sürgü Dursun Şahin ortaokulu | 8 | 222 | İkili Eğitim |
| 7 | DOĞANŞEHİR | Polat Şehit Orçun Kubat Çok Programlı Anadolu Lisesi | 6 | | Yıkık | Polat Vaiz Şahin İlk/Ortaokulu | 8+4 | 171 | Normal Eğitim |
| 8 | DOĞANŞEHİR | Yolkoru İlkokulu (Birleştirilmiş Sınıflı Okul) | 2 | 13 | Ağır Hasarlı | Yunus Emre İlkokulu | 8 | 116 | İkili Eğitim |
| 9 | DOĞANŞEHİR | Günedoğru Şehit Kemal Aktay Ortaokulu | 4 | 68 | Ağır Hasarlı | Günedoğru Şehit Erol Özkan İlkokulu | 4 | 67 | İkili Eğitim |
| 10 | DOĞANŞEHİR | Küçükülü İlkokulu (Birleştirilmiş Sınıflı Okul) | 2 | 16 | Ağır Hasarlı | Gövdeli İlk/Ortaokulu | 16 | 240 | İkili Eğitim |
| 11 | DOĞANŞEHİR | Gövdeli İlk/Ortaokulu | 16 | 240 | Ağır Hasarlı | Kapidere İlk/Ortaokulu | 8 | 148 | İkili Eğitim |
| 12 | DOĞANŞEHİR | Hürriyet İlkokul/Ortaokulu | 8 | 141 | Deprem Öncesi 12 derslik yeni bina yapımı için yıkıldı. | Mustafa Kemal İlkokulu | 8 | 104 | İkili Eğitim |
| 13 | DOĞANŞEHİR | Mustafa Kemal İmam Hatip Ortaokulu | 8 | 118 | Deprem Öncesi 8 derslik yeni bina yapımı için yıkıldı. | Mustafa Kemal İlkokulu | 8 | 104 | İkili Eğitim |

1.2) Ulusal bayram günleri ile resmî kutlama ve anma törenleri ile sosyal ve kültürel faaliyetler gibi nedenlere bağlı olarak araçların geliş ve gidiş saatlerinde idare tarafından değişiklik yapılabilir. Bu şekilde bir değişiklik yapılacağında yüklenici yazılı olarak bilgilendirilecektir. İdari ve resmi tatillerde, karne tatillerinde, ara tatillerde ve okulların mücbir sebeplerle tatil edildiği günlerde yükleniciye ödeme yapılmayacaktır. Ancak ulusal bayram günleri ile resmî kutlama ve anma törenleri için idare tarafından yapılacak planlamaya bağlı olarak taşıma yapıldığında yükleniciye o güne ait hakediş ödenecektir.

1.3) Taşımali eğitim kapsamında bulunan yerleşim yerlerinde ikamet eden öğrenciler, planlama komisyonu tarafından belirlenen durak ve toplanma yerlerinde, belirlenen saatte hazır bulunmakla yükümlüdürler. Belirlenen yer ve saatte hazır bulunmayan öğrenciler hak iddia edemeyecektir. Yüklenici öğrencileri taşıma merkezi okula belirlenen saatlerde getirip götürmekle yükümlüdür. Taşıma kapsamında bulunan öğrencilerin isim listeleri, toplanma yerleri ve saatleri ile yol güzergâhına ilişkin bilgiler idare tarafından yükleniciye yazılı olarak verilecektir. Bu bilgiler yüklenici tarafından araçta görülebilecek bir yere asılacaktır.

1.4) Taşıma hizmeti, taşıma merkezi okulların eğitim-öğretime açık olduğu günlerde ve öğrencilerin katılmak zorunda oldukları resmî tören, sosyal ve kültürel faaliyetler ile anma günlerinde yapılacaktır. Taşıma hizmetinin düzenli olarak yapılabilmesi için idare tarafından yapılacak haftalık çalışma planlamalarına uyulacaktır.

1.5) Yazılı olarak uyarılmasına rağmen taşıma hizmetini ihale dokümanında belirlenen esaslara uygun şekilde yerine getirmeyen sürücülerin değiştirilmesi idare tarafından yükleniciye yazılı olarak bildirilecektir. İstenilen sürücü değişikliği tebliğ tarihinden itibaren 5 (beş) iş günü içerisinde gerçekleştirilecektir.

1.6) Taşıma merkezi okulda herhangi bir nedenle eğitime ara verilmesi nedeniyle buraya taşınan öğrencilerin başka bir taşıma merkezine veya eğitim-öğretim yılı içerisinde yeni bir taşıma merkezi okulun açılması halinde bu taşıma merkezi okula taşınmasına Valilik onayı ile karar verildiği takdirde, yüklenici yeni taşıma merkezine öğrencileri taşımakla yükümlüdür. Bu durumda güzergâh değişikliği nedeniyle sözleşme bedelinin %20'si oranında iş artışına gidilebilir; meydana gelen iş artışının sözleşme bedelinin %20'sini aşması durumunda güzergâh yeniden ihale edilir.

1.7) Normal eğitim yapan taşıma merkezi okullara, aynı araçla birden fazla sefer yapılarak öğrenci taşınmaması esastır. Ancak, araç bulmada zorluk çekilen bölgelerdeki normal eğitim yapan taşıma merkezi okula, eğitim-öğretimi aksatmamak üzere planlama komisyonlarının belirleyeceği mesafelerde bir araçla en fazla iki sefer yapılarak öğrenci taşınabilir. İkili öğretim yapan taşıma merkezi okulun sabahçı öğrencilerin için bir, öğlenci öğrenciler için bir sefer olmak üzere bir araçla

en fazla iki sefer yapılarak öğrenci taşınabilir. Bu durumda ikili eğitim öğretim yapan taşıma merkezi okulda hangi araçların sabahçı, hangi araçların öğlenci çalıştırılacağını gösteren listeler yüklenici tarafından idareye teslim edilecektir.

1.8) Öğrencilerin araçta bulunduğu esnada yanıcı, patlayıcı, parlayıcı ve benzeri maddeler bulundurulmayacak, taşıma esnasında akaryakıt alımı yapılmayacaktır.

MADDE 2 - TAŞIMALI EĞİTİM ARAÇLARINDA ARANACAK ŞARTLAR

2.1) Taşımali eğitim araçlarının arkasında "**OKUL TAŞITI**" yazısını kapsayan numunesine uygun renk, ebat ve şekilde reflektif bir kuşak bulunacaktır (**EK-2/1, EK-2/2**).

2.2) Taşımali eğitim araçlarının arkasında, öğrenci ve çocukların iniş ve binışleri sırasında yakılmak üzere en az 30 cm çapında kırmızı ışık veren bir lamba bulunacak ve bu lambanın yakılması halinde üzerinde siyah renkte büyük harflerle "**DUR**" yazısı okunacak şekilde tesis edilmiş olacak, lambanın yakılıp söndürülmesi tertibatı fren lambalarına bağı olmayacak ayrı olacaktır (**EK-3**).

2.3) Taşımali eğitim araçlarının arkasındaki "**OKUL TAŞITI**" tabelasının üst kısmına, okunabilecek şekilde "**Sürücü hatalarını DOĞANŞEHİR il/ilçe millî eğitim müdürlüğünün 0422 517 35 40 telefon numarasına bildiriniz.**" ibaresi yazılacaktır.

2.4) Taşımali eğitim araçları olarak kullanılacak taşıtlarda, öğrenci ve çocukların kolayca yetişebileceği camlar ve pencereler sabit olacak, iç düzenlemesinde demir aksam açıkta olmayacak, varsa yaralanmaya sebebiyet vermeyecek yumuşak bir madde ile kaplanacak ve engelli öğrenci ve çocukları taşıyacak olan okul servis araçları ayrıca 1/7/2005 tarihli ve 5378 sayılı Engelliler Hakkında Kanun ve bu Kanuna dayalı olarak çıkarılan ikincil mevzuata uygun olacaktır.

Ortopedik engelli öğrenci/kursiyer taşınmasında, öğrencilerin/kursiyerlerin fiziksel engelleri göz önünde bulundurularak rahat bir şekilde inip binmelerini sağlayacak uygun projeli katlanabilir liftli ve asansör monteli donanımlı araçlar kullanılacaktır.

2.5) Taşımali eğitim araçları 26/10/2016 tarihli ve 29869 sayılı Resmî Gazete’de yayımlanan Araçların İmal, Tadil ve Montajı Hakkında Yönetmelik ile Karayolları Trafik Yönetmeliği’nde belirtilen standart, nitelik ve sayıda araç, gereç ve malzemeler her an kullanılabilir durumda bulundurulacaktır.

2.6) Taşımalı eğitim araçların kapıları sürücü tarafından açılıp kapatılabilecek şekilde otomatik (havalı, hidrolikli vb.) olabileceği gibi, araç sürücüsü tarafından elle kumanda edilebilecek şekilde (mekanik) de olabilecektir. Otomatik olduğu takdirde, kapıların açık veya kapalı olduğu şoföre optik ve/veya akustik sinyallerle intikal edecek şekilde olacaktır.

2.7) Taşımalı eğitim araçları olarak kullanılacak taşıtlar temiz, bakımlı ve güvenli durumda bulundurulacak ve altı ayda bir bakım ve onarımları yaptırılmakla birlikte, taşıtların cinsine göre 6/1/2021 tarihli ve 31356 sayılı Resmi Gazete’de yayımlanan Araç Muayene İstasyonlarının Açılması, İşletilmesi ve Araç Muayenesi Hakkında Yönetmeliğin öngördüğü periyodik muayeneleri de yaptırılmış olacaktır (**EK-4**).

2.8) Taşımalı eğitim aracı olarak kullanılacak taşıtların yaşları onbeş yaşından büyük olmayacaktır. Taşıtların yaşı fabrikasınca imal edildiği tarihten sonra gelen ilk takvim yılı esas alınarak hesaplanacaktır.

2.9) Taşımalı eğitim araçlarının İmal, Tadil ve Montajı Hakkında Yönetmelik hükümlerine göre tayin edilen ve o taşımalı eğitim aracına ait tescil belgelerinde gösterilen oturulacak yer adedi, aracın içerisine görülebilecek bir yere yazılarak sabit şekilde monte edilecektir.

2.10) Gerçek ve tüzel kişi ve kuruluşlara ait taşımalı eğitim araçları olarak teçhiz edilmiş araçlar, taahhüt ettikleri öğrenci taşıma hizmetlerini aksatmamak kaydıyla, personel servis taşıma faaliyetlerinde de kullanılabilir. Ancak, bu taşıma esnasında taşımalı eğitim araçlarına ait ışıklı işaretlerin şoförler tarafından kullanılması yasaktır.

2.11) Taşımalı eğitim araçları, Araçların İmal, Tadil ve Montajı Hakkında Yönetmelik hükümlerine uygun olacaktır.

2.12) Taşımalı eğitim araçlarında görüntü ve müzik sistemleri, taşıma hizmeti sırasında kullanılmayacaktır.

2.13) Taşımalı eğitim araçlarında yazın serin, kışın sıcak ortam sağlayacak sistemler bulundurulacaktır.

2.14) Taşımalı eğitim araçlarında araç takip sistemi bulundurulacaktır. Kayıtlar en az otuz gün muhafaza edilecektir.

2.15) Taşımalı eğitim araçlarında her öğrenci için emniyet kemeri ve gerekli koruyucu tertibat bulundurulacaktır.

2.16) Taşımalı eğitim araçlarında, fabrika çıkışlı camlar dışında renkli cam kullanılması ve camlarının üzerine renkli film tabakaları yapıştırılması yasaktır. Taşımalı eğitim araçlarında, iç mekânı gösteren Sanayi ve Teknoloji Bakanlığı tarafından yayımlanan tip onay mevzuatına uygun şeffaf cam dışında cam kullanılmayacaktır.

2.17) Propaganda türünde pankart, afiş, reklam unsuru nesnelere taşıyan araçlar öğrenci taşıma işinde çalıştırılmayacaktır.

2.18) Taşımalı eğitim araçlarında sağlık çantası (ilk yardım malzemeleri) ve trafik seti bulundurulması zorunludur.

2.19) Taşınan öğrenciler arasında, bedensel engeli bulunan öğrenci olması halinde, araçta söz konusu öğrencilerin inip binmesini kolaylaştıracak aparat (rampa) ve kapı açıldığında otomatik olarak açılan merdiven bulundurulacaktır.

2.20) Taşımalı eğitim araçlarında minibüslerde 1 adet 2 kg, yolcu kapasitesi 26 kişiye kadar olan otobüslerde 2 adet 2 kg, yolcu kapasitesi 26 kişinin üstünde olan otobüslerde 2 adet 6 kg.'lık yangın söndürme cihazı bulundurulacaktır. Yangın söndürme cihazlarının muayene/ bakım ve yeniden dolum işlemleri, 19/04/2011 tarihli ve 27910 sayılı Resmî Gazete'de yayımlanan ÖSG-2011/09 numaralı Mecburi Standart Tebliği'nin 3. maddesinin 1. fıkrasında belirtildiği şekilde "TSE Hizmet Yeterlilik Belgesi" almış iş yerlerinde ve TS 11827 zorunlu standardında yer alan gereklilikler kapsamında gerçekleştirilecek ve belgelendirilecektir. Son periyodik muayene formu sözleşme imzalandıktan sonra 10 gün içerisinde verilecek olup ayrıca her altı ayda bir yenilenen periyodik muayene formu okul/kurum müdürlüklerine verilecektir.

2.21) Ulaştırma Denizcilik ve Haberleşme Bakanlığı, Karayolları Düzenleme Genel Müdürlüğü'nün (2013/KDGM- 03/Denetim) Kış lastikleri Genelgesi'nin "Denetimlerde Uygulanacak Usul Ve Esaslar" başlıklı 2'nci bölümünün (a) bendi gereğince, minibüs türü araçlarda (M+S) veya (M+S) işareti ile birlikte snowflake () işareti bulunan kış lastikleri (4 Lastik) 1 Aralık – 1 Nisan tarihleri arasında kullanılmak zorundadır. (Bölgelere göre değişiklik gösterebilir.)

2.22) Taşıma yapacak tüm araçlarda, yüksek sesli (öğrencilerin duyabileceği şekilde) müziksiz (bip-bip) model alarm geri vites uyarı sensörü bulunacaktır.

2.23) Taşımalı eğitim araçlarının önüne, hangi okulun ve hattın taşınmasının yapıldığına dair levha asılacaktır.

MADDE 3- YÜKLENİCİNİN ŞARTLARI VE YÜKÜMLÜLÜKLERİ

3.1) Öğrencilerin idareye bildirilen sürücü ve araç ile okula taşınması esastır. Zorunlu hallerde sürücü ve/veya araç değişikliğine gidildiğinde yüklenici durumu en az bir gün önce yazılı olarak idareye bildirecektir. Arıza, trafikten men, kaza, hastalık v.b gibi önceden öngörülmeyen durumlarda araç ve/veya şoför değişikliğine gidilmesi durumunda durum telefon ile ihaleyi yapan idareye ve okul/kurum müdürlüklerine bildirilecek ve gerekli belgeler **3 (üç)** iş günü içinde idareye teslim edilecektir. Yeni sürücü ve aracın Teknik Şartname 'de belirtilen niteliklere sahip olması zorunludur.

3.2) Yüklenici (tüzel kişi olması halinde, anonim şirket ve kooperatiflerde yönetim kurulu üyeleri, diğer tüzel kişilerde ise tüm ortakları ve bu tüzel kişilikleri temsil ve ilzama yetkili kişiler) 26/09/2004 tarihli ve 5237 sayılı Türk Ceza Kanunu'nun 53'üncü maddesinde belirtilen süreler geçmiş ve affa uğramış veya hükmün açıklanmasının geri bırakılmasına karar verilmiş olsa bile;

3.2.1) Devletin güvenliğine karşı suçlar, anayasal düzene ve bu düzenin işleyişine karşı suçlar, zimmet, irtikâp, rüşvet, hırsızlık, dolandırıcılık, sahtecilik, güveni kötüye kullanma, hileli iflas, ihaleye fesat karıştırma, edimin ifasına fesat karıştırma, suçtan kaynaklanan mal varlığı değerlerini aklama veya kaçakçılık suçlarından mahkûm olmamak,

3.2.2) Türk Ceza Kanunu'nun 81, 102, 103, 104, 105, 109, 179/3, 188, 190, 191, 226 ve 227'nci maddelerindeki suçlardan hüküm giymemiş olmak veya devam etmekte olan bir kovuşturması bulunmamak ya da kovuşturması uzlaşmayla neticelenmemiş olmak,

3.2.3) Terör örgütlerine veya Milli Güvenlik Kurulunca devletin milli güvenliğine karşı faaliyette bulunduğu karar verilen yapı, oluşum veya gruplara üyeliği, mensubiyeti, iltisakı veya irtibatı bulunmamak şartlarına haiz olması zorunludur.

3.3)Yükleniciler, öğrencilerin oturarak, (Araçlarda hiçbir suretle ayakta öğrenci taşınmayacaktır.) güvenli ve rahat bir yolculuk yapmalarını sağlayacak tedbirleri alarak, taahhüt ettiği yere kadar valiliklerce belirlenecek taşıma merkezi okul açılış ve kapanış saatlerine göre idarece belirlenen azami sürelerle uymak suretiyle taşımakla yükümlüdür.

3.4) Yüklenici, hizmet akdine tabi olarak yanında çalışan sürücünün sosyal güvenlik yönünden sigorta işlemlerini yaptırmakla yükümlüdür.

3.5) Yükleniciler, eğitim-öğretim yılında çalıştıracakları sürücünün T.C. kimlik numarası, adı-soyadı, telefon ve iletişim bilgileri ile araçların plakalarını ve her türlü değişiklikleri **5 (beş)** iş günü içinde belgeleri ile birlikte yazılı olarak okul yönetimine bildirmekle yükümlüdür.

3.6) Yükleniciler, taşınmalı eğitim araçlarında bulunan araç takip sistemi verilerini, istenmesi halinde idare, taşıma merkezi okul müdürlüğü, kolluk birimleri ve velilerle paylaşmakla yükümlüdürler.

3.7) Yüklenici; iş kanunu, işçi sağlığı ve iş güvenliği tüzüğü hükümlerine göre sürücünün sağlığını korumak ve her türlü sağlık tedbirlerini almak zorundadır. SGK mevzuatı kapsamındaki işçi alımı, çıkarılması, kaçak işçi çalıştırılmaması, bildirimlerin zamanında yapılması, ücretlerin ödenmesi gibi tüm konularda sorumluluk yükleniciye ait olacaktır.

3.8) Yüklenici; yapacağı hizmetler ve çalıştıracağı personel ile ilgili olarak 20.06.2012 tarihli ve 28339 sayı ile Resmî Gazete’de yayımlanan 6331 Sayılı İş Sağlığı ve Güvenliği Kanunu ve diğer ilgili mevzuat hükümleri doğrultusunda işveren adına önlemlerin alınmasından sorumlu olacaktır.

3.9) Hizmetin ifası esnasında ihmal, dikkatsizlik, tedbirsizlik, ehliyetsiz sürücü çalıştırmaktan veya bir başka nedenden dolayı meydana gelecek kazalardan yüklenici sorumludur. Ayrıca, kaza dâhil herhangi bir nedenle üçüncü şahıslara karşı doğabilecek maddi veya manevi sorumluluk yükleniciye aittir.

3.10) Taşınmalı eğitim araçlarının sürücüsü, taşıma merkezi okul müdürlüğünce düzenlenen puantaj cetvellerini günlük düzenli olarak imzalamak mecburiyetindedir.

3.11) Yüklenici ve sürücü, taşıma merkezi okul yönetimine (müdür, müdür yardımcısı, nöbetçi öğretmen, öğretmen, memur, yardımcı hizmetli) veya öğrenciye karşı taşıma işinin yürütülmesi ile ilgili olarak olumsuz, saygın olmayan herhangi bir eylem, söylem, tutum ve davranışta bulunamaz.

3.12) Yüklenici sözleşmede belirtilen taşınmalı eğitim aracının yerine, ihalede belirtilen öğrenci sayısına eşit koltuğu bulunan birden fazla araç ile taşıma yapabilir. (34 öğrencisi bulunan yerleşim birimini, 34 kişilik araç yerine 2 adet 17-23 kişilik araç ile taşıyabilir.) Bu durumda yükleniciye ihale bedelinin dışında herhangi bir ücret ödenmez. Yüklenici bu işten dolayı ek ücret talebinde bulunamaz.

3.13) Yüklenici sözleşmede belirtilen araç yolcu kapasitenin altındaki bir kapasitede araç çalıştıramaz. Ancak hat ve güzergâhlarda öğrenci sayısında azalma olması durumunda (nakil, ayrılma vb.) iş eksilişine gidilecek olup yüklenici isterse araç değişikliğine gidebilecektir. Örneğin; 24-29 kapasiteli araç ile taşınması yapılan öğrencilerin sayısında azalma olup sayınının 19’a düşmesi durumunda iş eksilişi yapılacak ve 17-23 koltuk kapasiteli araç katsayısı üzerinden ödeme yapılacaktır.

3.14) Taşıma güzergâhlarındaki öğrenci sayısında araç kapasitesinin üzerinde artış olması durumunda yüklenici ile iş artışına gidilecek ve taşıma yapılan (değiştirilen) aracın katsayısı üzerinden ödeme yapılacaktır. Örneğin; 10-16 kapasiteli araç ile taşınması yapılan öğrencilerin sayısında artış olup sayının 17 öğrenciye çıkması durumunda iş artışı yapılacak ve 17-23 koltuk kapasiteli araç katsayısı üzerinden ödeme yapılacaktır.

3.15) Yükleniciler taşıma işinde çalışacakları sürücülerin, il/ilçe milli eğitim müdürlüklerinin Hayat Boyu Öğrenme Genel Müdürlüğüne bağlı halk eğitim merkezleri ve diğer kurumlar aracılığıyla gerçekleştireceği okul servis araç sürücülerini eğitimlerine ve hizmet içi eğitim seminerlerine katılmalarını sağlamakla yükümlüdür. Bu eğitim ve seminerlere katılmayan sürücüler devam eden eğitim-öğretim yılı boyunca taşınmalı eğitim uygulaması kapsamında çalıştırılmayacaktır.

MADDE 4 - TAŞIMA İŞLERİNDE ÇALIŞAN SÜRÜCÜNÜN ŞARTLARI, GÖREV VE SORUMLULUKLARI

Taşınmalı Eğitim Araçlarını Kullanacak Sürücülerde Aranacak Şartlar:

4.1) 26 yaşından gün almış ve 66 yaşından gün almamış olmak,

4.2) Türk Ceza Kanununun 53 üncü maddesinde belirtilen süreler geçmiş ve affa uğramış veya hükmün açıklanmasının geri bırakılmasına karar verilmiş olsa bile;

4.2.1) Devletin güvenliğine karşı suçlar, anayasal düzene ve bu düzenin işleyişine karşı suçlar, zimmet, irtikâp, rüşvet, hırsızlık, dolandırıcılık, sahtecilik, güveni kötüye kullanma, hileli iflas, ihaleye fesat karıştırma, edimin ifasına fesat karıştırma, suçtan kaynaklanan mal varlığı değerlerini aklama veya kaçakçılık suçlarından mahkûm olmamış olmak veya bu suçlardan hakkında devam eden ya da uzlaşmayla neticelenmiş bir kovuşturma bulunmamak,

4.2.2) Türk Ceza Kanununun 81, 102, 103, 104, 105, 109, 179/3, 188, 190, 191, 226 ve 227 nci maddelerindeki suçlardan mahkûm olmamış olmak veya bu suçlardan hakkında devam eden ya da uzlaşmayla neticelenmiş bir kovuşturma bulunmamak,

4.3) Taşıma hizmetinin sunulacağı aracı kullanmaya haiz olduğunu gösteren sürücü belgesine sahip olmak, okul servis şoförlüğüne uygun olduğuna dair aile hekiminden rapor almak ve bu raporu her yıl yenilemek,

4.4) Sürücülük mesleği bakımından her beş yılda bir, yetkili kuruluşlardan psikoteknik açıdan sağlıklı olduklarını gösteren rapor almak,

4.5) Son beş yıl içerisinde; bilinçli taksirli olarak ölümlü trafik kazalarına karışmamış olması, alkollü olarak araç kullanma ve hız kurallarını ihlal nedeniyle, sürücü belgelerinin birden fazla geri alınmamış olması ve 30/3/2005 tarihli ve 5326 sayılı Kabahatler Kanununun 35 inci maddesinde düzenlenen kabahati işlemeyi alışkanlık haline getirmemiş olmak,

4.6) Yurtiçi Yolcu Taşımacılığı Sürücü Mesleki Yeterlilik Belgesine sahip olmak,

Taşımali Eğitim Araçlarını Kullanacak Sürücülerin Görev ve Sorumlulukları:

4.7) Sürücüler, taşıma faaliyeti öncesi ve sonrasında aracın içini kontrol edeceklerdir.

4.8) Sürücüler, öğrencilerin oturarak, güvenli ve rahat bir yolculuk yapmalarını sağlayacak tedbirleri almak, taahhüt ettiği yere kadar valiliklerce belirlenecek taşıma merkezi okul açılış ve kapanış saatlerine göre il/ilçe milli eğitim müdürlüklerince belirlenen azami sürelerle uymak zorundadırlar.

4.9) Sürücüler, sorumlu ve yetkili olduğu hizmetin niteliklerine haiz olup, temiz ve mesleğe uygun kıyafetlerle çalışacaklardır.

4.10) Sürücüler, taşıt içi düzeni sağlanacak, çevre ve trafik kontrolü yaparak öğrencilerin araca binış ve inişleri esnasında aracın tam olarak durduğundan ve kaldırırma yanaşıldığından emin olmadan öğrencilerin iniş ve binışlerine izin vermeyeceklerdir.

4.11) Sürücüler, öğrencilerin toplanma noktalarından alınarak taşıma merkezi okul/kurumlara taşınması ve taşıma merkezi okul/kurumlardan alınıp ikamet adreslerinin bulunduğu toplama noktalarına ulaştırılması aşamalarında öğrencinin can ve mal güvenliğini tehlikeye atacak davranışlardan kaçınacak, öğrencileri kesinlikle işlek ve ana caddelerde karşıdan karşıya geçmek durumunda bırakmayacaklardır.

4.12) Sürücüler araç içerisinde düzeni sağlamak zorundadırlar. Bu görevi yaparken düzene uymayan öğrenciler nezaket kuralları içerisinde uyarılacak, uyarılara rağmen düzeni bozan öğrenciler ile ilgili Araç İçi Uygunsuzluk Formu doldurularak okul Müdürlüğüne teslim edilecektir.

4.13) Taşımali eğitim aracının içinde hiçbir şekilde tütün ve tütün ürünü kullanılmayacak, bu tür ürünler öğrencilerin görebileceği yerlerde bulundurulmayacaktır.

4.14) Taşıma işinde çalışacak sürücülerin il/ilçe milli eğitim müdürlüğü tarafından eğitim-öğretim yılı boyunca yapılması planlanan toplantılar ile Hayat Boyu Öğrenme Genel Müdürlüğüne bağlı halk eğitim merkezlerince düzenlenecek okul servis araç sürücüleri hizmet içi eğitim faaliyetlerine katılması zorunludur. Katılmayan sürücüler devam eden eğitim-öğretim yılı boyunca taşınmalı eğitim uygulaması kapsamında çalıştırılmayacaklardır.

4.15) Taşıma merkezi okul müdürlüğünce düzenlenen ve takibi yapılan puantaj cetvelleri günlük düzenli olarak imzalanacaktır. Günlük puantajda imzası bulunmayan sürücüler o gün taşıma hizmetini sunmamış kabul edilecek ve buna göre işlem tesis edilecektir.

4.16) Taşıma hizmeti sırasında görüntü ve müzik sistemleri kullanılmayacaktır.

4.17) Araç sürücüleri taşıma hizmeti sırasında kesinlikle telefon ile görüşmeyecek, acil durumlarda araç uygun bir yere park edilerek görüşme sağlanabilecektir.

4.18) Öğrencilerin araç içerisinde emniyet kemerleri takılı bir şekilde seyahat etmeleri sağlanacak, öğrencilerin emniyet kemeri takmadan seyahat etmelerine kesinlikle izin verilmeyecektir. Emniyet kemeri takılmaması nedeniyle ortaya çıkabilecek her türlü maddi manevi zararlardan araç sürücüsü sorumlu tutulacaktır.

4.19) Taşıma hizmeti esnasında araç içerisine öğrenci haricinde hısımların akraba dahi olsa hiçbir sivil vatandaş alınmayacak, hiçbir şekilde eşya ve mal taşınması gerçekleştirilmeyecektir.

MADDE 5 - SİGORTA ZORUNLULUĞU VE SİGORTASIZ TAŞIMA YAPILAMAYACAĞI

5.1) Yüklenici taşınmalı eğitim araçlarına, 13/10/1983 tarihli ve 2918 sayılı Karayolları Trafik Kanununun öngördüğü karayolları motorlu araçlar zorunlu mali sorumluluk sigortası yaptırmak zorundadırlar.

5.2) Karayolları motorlu araçlar zorunlu mali sorumluluk sigortası bulunmayan taşınmalı eğitim araçları ile öğrenci taşınmaz. Bu madde hükmüne aykırı olarak faaliyet gösteren araçlar hakkında Karayolları Trafik Kanununun 91'inci maddesi hükmü uygulanır.

5.3) Taşınmalı eğitim araçlarına hizmetin başlangıcından bitimine kadarki süreyi kapsayacak şekilde **“Karayolu Yolcu Taşımacılığı Zorunlu Koltuk Ferdi Kaza Sigortası”** yaptırılacaktır.

MADDE 6 -DENETİM VE YAPTIRIM

6.1) Taşımalı eğitim araçlarının faaliyetleri, her eğitim-öğretim yılı ders yılının birinci ve ikinci dönem başlangıcında Valilik ve Kaymakamlıklar tarafından oluşturulacak denetim komisyonu marifetiyle denetlenir.

6.2) Taşımalı eğitim aracı kolluk kuvvetlerince her zaman denetlenir.

6.3) İdare yapacağı denetimleri, kendi personelinin yanı sıra Valilikler, Kaymakamlıklar, kolluk kuvvetleri (emniyet, zabıta, jandarma) ve yetkili kıldığı diğer kamu kurum ve kuruluşlarının personeli aracılığıyla yapar. Denetimle ilgili olarak bu kuruluşlar idare ile her zaman iş birliği içinde olmak ve idare talimatlarını yerine getirmekle yükümlüdürler. Çalışma şartları yönünden Millî Eğitim Bakanlığı ve diğer ilgili kuruluşlar da mevzuatları çerçevesinde her türlü denetimi yaparlar.

6.4) Taşıma hizmeti veren taşımalı eğitim aracı ve sürücüsü, günlük olarak taşıma merkezi okul/kurum müdürlüğünce denetlenir. Yüklenici tarafından ihale yapan idareye bildirilen araç ve sürücü ile taşıma yapılıp yapılmadığı, kapasite üstü öğrenci alınıp alınmadığı, aracın vaktinde gelip gelmediği ve şartnameye uygun taşıma yapılıp yapılmadığının denetimi yapılır. Öğrenciler sayılarak araca bindirilir. Taşıma merkezi okul/kurum müdürlüğünce oluşturulacak çizelgeye günlük taşıma bilgileri işlenerek sürücülere imzalatılır. Denetim zamanlarında veya diğer zamanlarda taşıma işinden faydalanan öğrencilerin bilgisine başvurularak aracın taşıma işini gerçekleştirirken kurallara uyup uymadığı denetlenir. Öğrencilerin taşımalı eğitim araçlarıyla ilgili olumsuz görüş ve şikâyetleri zaman kaybetmeden il/ilçe millî eğitim müdürlüğüne bildirilir.

6.5) Taşıma merkezi okulların fiziki yapıları dikkate alınarak taşımalı eğitim araçlarının öğrenci indirme bindirme alanları ile okul/kurum çevresi, trafik güvenliği konusunda İş Güvenliği Uzmanı ve Sivil Savunma Uzman/Amirler tarafından denetlenerek uygunluk değerlendirmesi yapılacak ve raporlar il/ilçe millî eğitim müdürlüklerine sunulacaktır.

6.6) Denetimler esnasında tespit edilen olumsuzluklar, tutanak altına alınır. Tutanaklar denetim yapan personelle birlikte sürücülerce de imzalanır. Sürücü tutanakları imzalamaktan imtina ederse tutanaklar bekletilmeden ihaleyi yapan idareye ve taşıma merkezi okul/kurum müdürlüğüne gönderilir.

6.7) Taşıma merkezi okul/kurum müdürlüklerince oluşturulan komisyonlar, araç ve sürücü değişikliklerinde, yeni araç ve sürücülerin yüklenici tarafından ihale yapan idareye ve taşıma merkezi okul/kuruma bildirilenlerle aynı olup olmadığını ve yapılan değişikliklerin sözleşme şartlarına uygun olup olmadığını denetler ve taşımalı eğitim araçları denetleme formunu doldurarak il/ilçe millî eğitim müdürlüğüne gönderir.

6.8) Puantaj tablosu günlük olarak sınıf öğretmeni, araç şoförü, nöbetçi öğretmen, nöbetçi müdür yardımcısı ve okul müdürü tarafından imzalanarak dosyalanır.

6.9) Kontrol teşkilatlarınca düzenlenen tutanak ve puantajlar il/ilçe milli eğitim müdürlüklerine gönderilir. Gönderilen tutanak ve puantajlar Muayene Kabul Komisyonu tarafından imza altına alınarak ödeme aşamasına uygun hale getirilir.

MADDE 7 - DİĞER HUSUSLAR

İhale üzerinde bırakılan istekli tarafından sözleşme imzalanmadan önce idareye sunulacak belgeler;

Yüklenici; her bir taşıma merkezi okul için taşıma yapacak olan taşımali eğitim aracı ve sürücüye ait:

7.1) Araç plaka listelerini, taşımali eğitim aracının ruhsatını (aslı idarece onaylı fotokopisi),

7.2) Araca ait karayolları motorlu araçlar zorunlu mali sorumluluk sigorta poliçesini, Karayolu Yolcu Taşımacılığı Zorunlu Koltuk Ferdi Kaza Sigortası poliçesini (aslı idarece onaylı fotokopisi),

7.3) Sürücülerin mesleği bakımından, her beş yılda bir yetkili kuruluşlardan psikoteknik açıdan sağlıklı olduklarını gösteren raporu (aslı idarece onaylı fotokopisi),

7.4) Taşımali eğitim aracı olarak kullanılacak taşıtların altı ayda bir bakım-onarımlarının ve Karayolları Trafik Yönetmeliği'nin öngördüğü periyodik muayenesinin yapıldığına dair belgeyi (aslı idarece onaylı fotokopisi),

7.5) Sürücüye ait sürücü belgesini (aslı idarece onaylı fotokopisi), sürücüye ait nüfus kâğıdının aslını (aslı idarece onaylı fotokopisi), sabıka kaydı belgesinin aslını ve iletişim bilgilerini,

7.6) Mesleki Yeterlilik Kurumu Kanunu çerçevesinde alınan mesleki yeterlilik belgesini (aslı idarece onaylı fotokopisi),

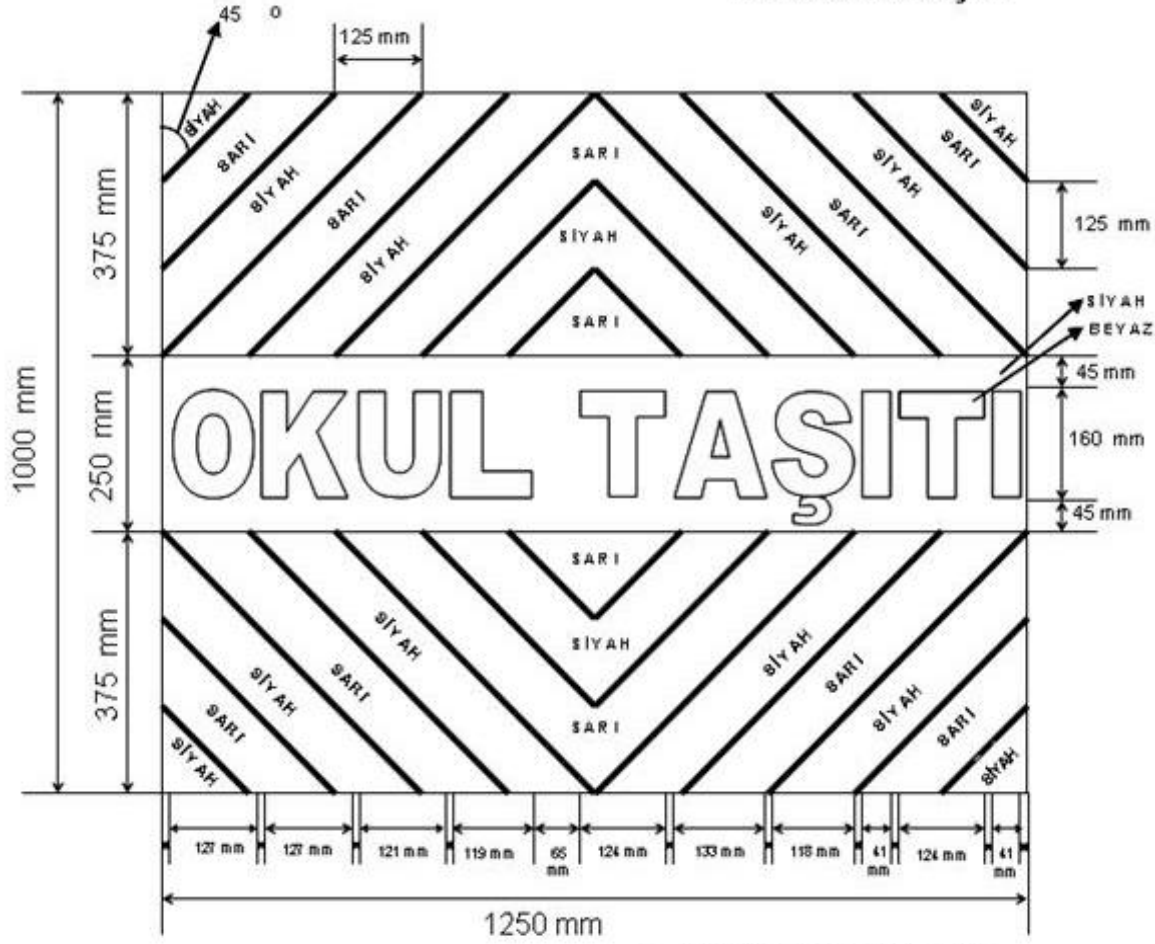
7.7) İhale üzerinde bırakılan istekli ile taşımali eğitim uygulaması kapsamında çalıştırılacak sürücü ve araç ile imzalanan sözleşmeyi (aslı gibidir) il/ilçe milli eğitim müdürlüğüne teslim eder.

7.8) Bu Şartnamede düzenleme bulunmayan durumlarda, 27/10/2017 tarihli ve 30221 sayılı Resmi Gazete'de yayımlanan Okul Servis Araçları Yönetmeliği hükümleri dikkate alınacaktır.

7.9) İdare tarafından gerekli incelemeler ve evrak sorgulamaları yapıldıktan sonra yüklenici ile sözleşme imzalanacaktır.

EK-2/1

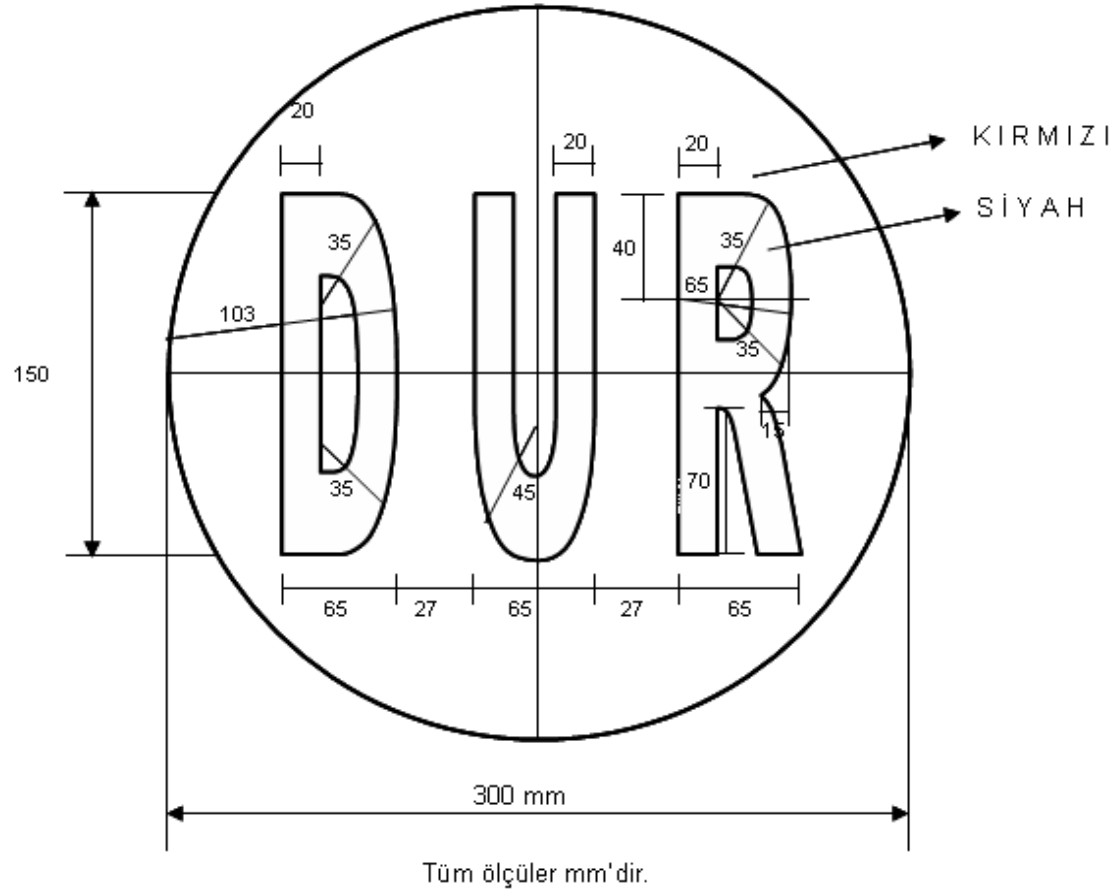
OTOBÜSLER İÇİN



× Tüm harf aralıkları eşit ve 11 mm'dir.

ÖLÇEK: 1/10

EK-3



EK-4

| <p>.....BELEDİYE BAŞKANLIĞI</p> <p>ULAŞIM DAİRE BAŞKANLIĞI/ ZABITA MÜDÜRLÜĞÜ</p> <p>OKUL SERVİS ARACI BAKIM VE ONARIM TAKİP FORMU</p> | | |
|---|--------------------------------------|--|
| ÖZEL İZİN BELGESİ SAYISI | :..... | |
| TAŞITIN PLAKASI | :..... | |
| TAŞITIN CİNSİ | :..... | |
| TAŞITIN SAHİBİ | :..... | |
| BELGEYİ VEREN BELEDİYE, YETKİLİSİ VE İMZASI | :..... :..... :..... | |
| BAKIM VE ONARIMIN YAPILDIĞI TARİH | HANGİ BAKIM VE ONARIMLARIN YAPILDIĞI | BAKIM VE ONARIMI YAPAN FİRMA KAŞE VE YETKİLİSİNİN İMZASI |

| | | |
|--|--|---|
| | | 2918 sayılı Karayolları Trafik Kanunu ile Karayolları Trafik Yönetmeliđi, Muayene İstasyonlarının Açılması ve İşletilmesi Hakkında Yönetmelik ve Araçların İmal Tadil ve Montajı Hakkında Yönetmelik'lerde belirtilen hususlar doğrutusunda, aracın bakım ve onarımı yapılmıştır. |
| | | 2918 sayılı Karayolları Trafik Kanunu ile Karayolları Trafik Yönetmeliđi, Muayene İstasyonlarının Açılması ve İşletilmesi Hakkında Yönetmelik ve Araçların İmal Tadil ve Montajı Hakkında Yönetmelik'lerde belirtilen hususlar doğrutusunda, aracın bakım ve onarımı yapılmıştır. |

| TAŞIMALI EĞİTİM ARAÇLARI DENETLEME FORMU | | | |
|---|--|-------------------------|--|
| ARACIN TÜRÜ | | EV ADRESİ | |
| ARACIN PLAKASI | | TAŞIDIĞI ÖĞRENCİ | |
| ARACIN MODELİ | | ARACIN GÜZERGÂHI | |
| SÜRÜCÜ AD SOYAD T.C.KİMLİK NO | | DENETLEME TARİHİ | |
| TELEFON GSM | | DENETLEME AYI | |

TAŞIMALI EĞİTİM ARAÇLARI HER HAFTANIN İLK İŞ GÜNÜ DENETLENEREK BU FORM TUTANAK HALİNE GETİRİLEREK AY SONU PUANTAJLARINDA MİLLİ EĞİTİM MÜDÜRLÜĞÜNE BİLDİRİLECEK VE OKUL/KURUM MÜDÜRLÜĞÜ DOSYASINDA İMZALI VE ONAYLI BİR ŞEKİLDE SAKLANACAKTIR.